

CMF - CFF

КОРПУСА ДЛЯ ВВЕРТНЫХ КЛАПАНОВ

ПРИМЕНЕНИЕ

Стандартные корпуса для клапанов серий: VUBA-VSC-VRD

УСТАНОВКА

Вкрутите клапан в корпус (не забывайте о выборе правильного направления!)

ОСОБЕННОСТИ

- корпус из оцинкованной стали



Пример заказа:

- Типоразмер 02, «мама-папа»,
порты 3/8" BSP

C MF VUBA 02

- Типоразмер 015, «мама-мама»,
порты 9/16-18 SAE

C FF VSC 015 S

Код заказа:

C								
Типоразмер		Тип ввертного клапана		Порты		Тип порта		
MF	«папа-мама»	VUBA			GAS		S	GAS
FF	«мама-мама»	VSC		01	1/4			
		VRD		02	3/8		3/4-16	
				03	1/2		7/8-14	
				04	3/4		11/16-12	
				05	1		15/16-12	

CMF - CFF

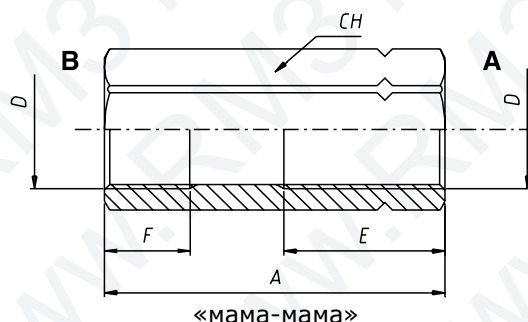
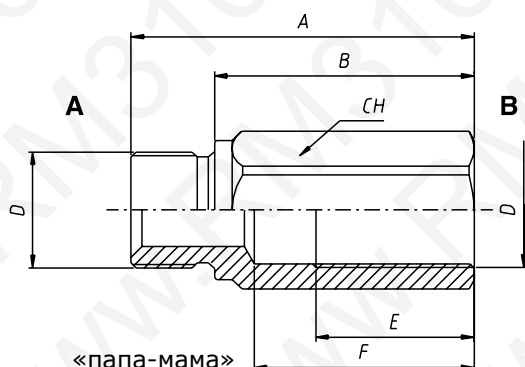
КОРПУСА ДЛЯ ВВЕРТНЫХ
КЛАПАНОВ



МАГАЗИН ГИДРАВЛИКИ
WWW.RH316.RU

Технические характеристики

Типоразмер	01	02	03	04	05
Макс. рабочее давление, бар	350	350	350	300	250



Габаритно-присоединительные размеры (мм)

Типоразмер		A	B	D GAS	D SAE	E	F	CH	Масса, кг
CMFVUBA	01	50	38	1/4		23	31	19	0.070
	02	60	48	3/8	3/4-16	30	43	22	0.095
	03	63	49	1/2	7/8-14	33	45	27	0.147
	04	75	59	3/4	1 1/16-12	36	50	32	0.225
	05	88	70	1	1 5/16-12	46	60	41	0.425
CFFVUBA	01	50		1/4		20	12	19	0.070
	02	58		3/8	3/4-16	27	14	22	0.098
	03	60		1/2	7/8-14	33	19	27	0.145
	04	76		3/4	1 1/16-12	36	19	32	0.222
	05	85		1	1 5/16-12	46	18	41	0.435
CMFVRD	01	76	66	1/4		41	61	19	
	02	82	70	3/8	3/4-16	41	63	22	0.110
	03	100	86	1/2	7/8-14	45	79	27	0.165
	04	112	96	3/4	1 1/16-12	55	86	32	0.250
CFFVRD	01	66		1/4		34	12	19	0.080
	02	70		3/8	3/4-16	37	14	22	0.110
	03	80		1/2	7/8-14	41	16	27	0.165
	04	100		3/4	1 1/16-12	54	19	32	0.250
CMFVSC	01	62	50	1/4		42	45	19	0.070
	02	82	70	3/8	3/4-16	41	63	22	0.095
	03	100	86	1/2	7/8-14	45	79	27	0.147
CFFVSC	01	50		1/4		24	12	19	0.080
	02	70		3/8	3/4-16	37	14	22	0.110
	03	80		1/2	7/8-14	50	16	27	0.165